



How to replace the NXR2/RF-1400 top air outlet and cautions

Cautions:

1. Be careful not to scratch the surface of the shell when removing ventilation parts.
2. Performance of the double-sided tape deteriorates when repasted.
3. **Be careful not to mount the parts in places other than the original positions. Otherwise, rain water may leak inside or the parts may fall off.**
4. **Don't use benzene, thinner, gasoline, glass cleaner, or any other organic solvents in maintenance. Otherwise, parts may be damaged.**

Before removing the top air outlet, first wrap a flathead screwdriver or other tool with a flat end in a cloth to prevent damage to the shell. Insert the tool into the gap between the cover and shell. Remove the double-sided tape from the back of the cover along the arrows as shown in Drawing 1 and then remove the cover. Insert the tool into the gap between the base and shell. Remove the double-sided tape from the back of the base along the arrows as shown in Drawing 2 and then remove the base. After removing the cover and base, clean off any double-sided tape, marks, dust, or oil remaining on the surface of the shell.

Before attaching a new base, remove the protective film from the double-sided tape on the back of the new base, align the base holes with the air outlet holes of the shell, and attach the base to the area with dotted lines in Drawing 3. Before doing this, cover the base with a soft cloth and then press down firmly to attach it. Remove the protective film from the double-sided tape on the back of the new cover, insert the cover pins on the back into the holes of the shell, and attach the cover as shown in Drawing 4. Firmly press the double-sided tape areas of the cover (areas with dotted lines in Drawing 5) and secure the cover.

Comment remplacer l'évacuation d'air supérieure NXR2/RF-1400 et précautions

Attention:

1. Prenez garde à ne pas rayer la surface de la coque lors de l'extraction des ventilations.
2. L'adhésif double-face n'adhérera pas correctement s'il est décollé et recollé.
3. **Prenez garde à ne pas monter les pièces dans des endroits autres que les emplacements d'origine. Sinon, de l'eau de pluie peut s'infiltrer à l'intérieur ou les pièces peuvent tomber.**
4. **Ne pas utiliser de benzène, diluant, essence, produit à vitre ou tout autre solvant organique lors de l'entretien afin de ne pas endommager les pièces.**

Avant de retirer l'évacuation d'air supérieure, entourez d'abord un tournevis à tête plate ou un autre outil à extrémité plate dans un chiffon afin d'éviter d'endommager la coque. Insérez l'outil dans l'interstice entre le couvercle et la coque. Retirez le ruban adhésif double face à l'arrière du couvercle le long des flèches, comme indiqué dans le schéma 1, puis retirez le couvercle. Insérez l'outil dans l'interstice entre la base et la coque. Retirez le ruban adhésif double face à l'arrière de la base le long des flèches, comme indiqué dans le schéma 2, puis retirez la base. Après avoir retiré le couvercle et la base, nettoyez toute trace d'adhésif double face, de marques, de poussière ou d'huile restant sur la surface de la coque.

Avant de fixer une nouvelle base, retirez le film protecteur du ruban adhésif double face à l'arrière de la nouvelle base, alignez les trous de base avec les trous de sortie d'air de la coque, et fixez la base sur la partie indiquée par des lignes pointillées dans le schéma 3. Avant de le faire, couvrez la base avec un chiffon doux, puis appuyez fermement dessus pour la fixer. Retirez le film protecteur du ruban adhésif double face à l'arrière du nouveau couvercle, insérez les projections du couvercle à l'arrière dans les trous de la coque, et fixez le couvercle comme indiqué dans le schéma 4. Appuyez fermement sur les zones du ruban adhésif double face du couvercle (parties indiquées par des lignes pointillées dans le schéma 5) et fixez le couvercle.

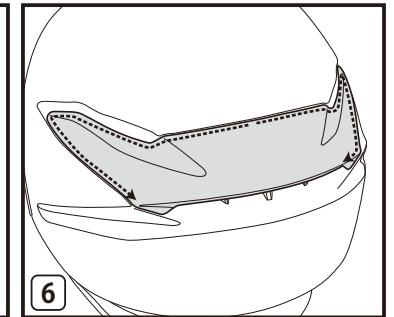
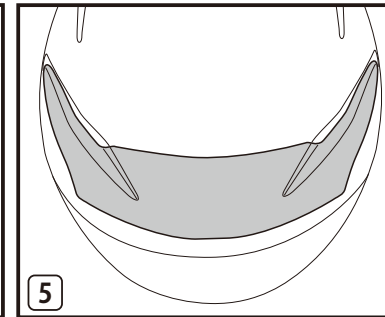
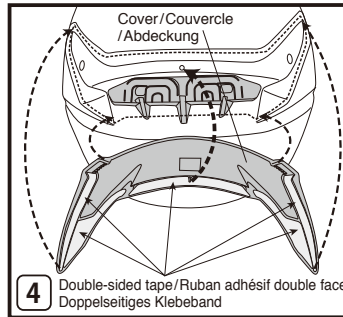
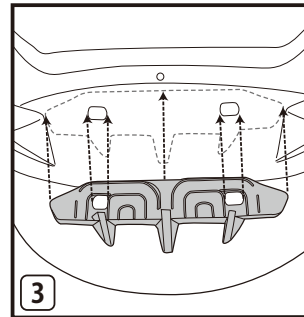
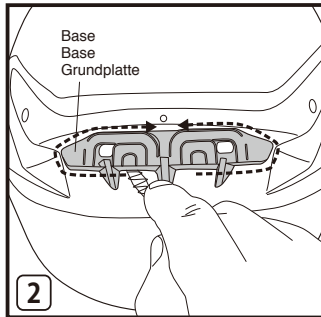
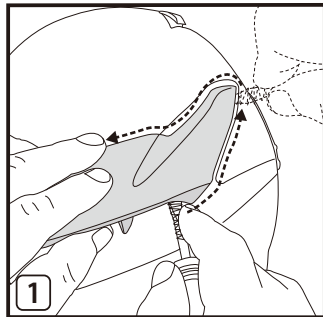
Austausch des oberen Luftauslasses beim NXR2/RF-1400 und Vorsichtshinweise

Vorsichtsmaßnahmen:

1. Achten Sie darauf, dass die Helmschalenoberfläche beim Entfernen der Lüftungsteile nicht zerkratzt wird.
2. Die Performance von doppelseitigem Klebeband verschlechtert sich, wenn es zum wiederholten Male benutzt wird.
3. **Achten Sie darauf, die Teile nicht an anderen als den ursprünglichen Stellen zu montieren. Andernfalls kann Regenwasser ins Innere gelangen oder die Teile abfallen.**
4. **Verwenden Sie kein Benzin, Verdünner, Glasreiniger oder andere organische Lösungsmittel im Rahmen der Instandhaltung. Andernfalls können Teile beschädigt werden.**

Wickeln Sie vor dem Entfernen des oberen Luftauslasses zunächst einen Schlitzschraubenzieher oder ein anderes Werkzeug mit einem flachen Ende in ein Tuch, um eine Beschädigung der Helmschale zu vermeiden. Führen Sie das Werkzeug in den Spalt zwischen Abdeckung und Helmschale ein. Entfernen Sie das doppelseitige Klebeband von der Rückseite der Abdeckung entlang den Pfeilen, wie in Zeichnung 1 gezeigt, und entfernen Sie anschließend die Abdeckung. Führen Sie das Werkzeug in den Spalt zwischen Grundplatte und Helmschale ein. Entfernen Sie das doppelseitige Klebeband von der Rückseite der Grundplatte entlang den Pfeilen, wie in Zeichnung 2 gezeigt, und entfernen Sie anschließend die Grundplatte. Entfernen Sie nach dem Abnehmen von Abdeckung und Grundplatte alle Reste des doppelseitigen Klebebandes, Schmutz, Staub und Öl von der Oberfläche der Helmschale.

Entfernen Sie vor dem Einsetzen einer neuen Grundplatte die Schutzfolie vom doppelseitigen Klebeband auf der Rückseite der neuen Grundplatte, richten Sie die Öffnungen in der Grundplatte an den Auslassöffnungen in der Helmschale aus, und setzen Sie die Grundplatte in den in Zeichnung 3 mit gepunkteten Linien gekennzeichneten Bereich ein. Decken Sie die Grundplatte vorher mit einem weichen Tuch ab und drücken Sie sie dann fest nach unten, um sie zu befestigen. Entfernen Sie die Schutzfolie vom doppelseitigen Klebeband auf der Rückseite der neuen Abdeckung, führen Sie die Stifte an der Rückseite der Abdeckung in die Löcher in der Helmschale ein und bringen Sie die Abdeckung wie in Zeichnung 4 gezeigt an. Drücken Sie fest auf die Bereiche der Abdeckung mit dem doppelseitigen Klebeband (Bereiche mit gepunkteten Linien in Zeichnung 5) und befestigen Sie die Abdeckung.





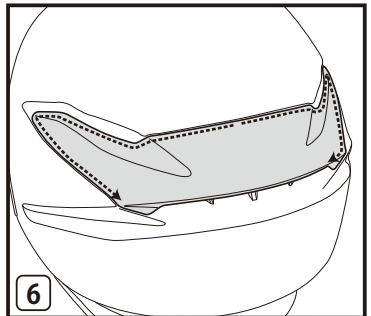
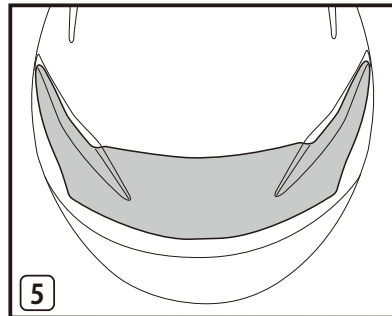
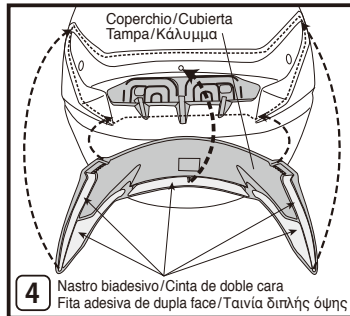
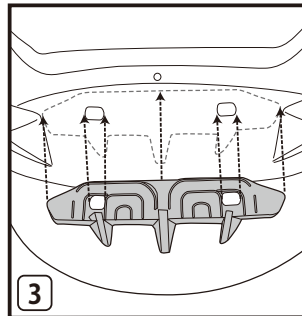
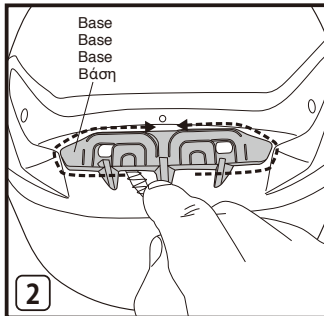
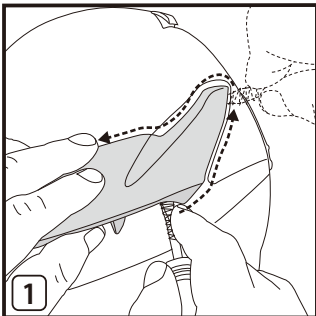
Italiano
**Sostituzione dell'uscita
d'aria superiore di NXR2/RF-1400
e precauzioni**

Precauzioni:

1. Fate attenzione a non danneggiare la superficie della calotta durante la rimozione.
2. Le proprietà di un biadesivo sono compromesse in caso di reincollaggio.
3. **Fare attenzione a non montare i componenti in luoghi diversi dalle posizioni originali. In caso contrario, l'acqua piovana potrebbe penetrare all'interno o le parti potrebbero cadere.**
4. **Non utilizzare benzene, solvent, petrol, pulitori per vetri, o qualsi altro sgrassatore per la manutenzione, per evitare il danneggiamento dei componenti.**

Prima di rimuovere l'uscita d'aria superiore, innanzitutto avvolgere un cacciavite a testa piatta o un altro utensile a estremità piatta in un panno per evitare di danneggiare la calotta. Inserire l'utensile nello spazio tra il coperchio e la calotta. Rimuovere il nastro biadesivo dalla parte posteriore del coperchio lungo le frecce come mostrato nel Disegno 1, quindi rimuovere il coperchio. Inserire l'utensile nello spazio tra la base e la calotta. Rimuovere il nastro biadesivo dalla parte posteriore della base lungo le frecce come mostrato nel Disegno 2, quindi rimuovere la base. Dopo la rimozione del coperchio e della base, pulire tutti i residui di nastro biadesivo, i segni, la polvere o l'olio rimasti sulla superficie della calotta.

Prima di fissare una nuova base, rimuovere la pellicola protettiva dal nastro biadesivo sulla parte posteriore della nuova base, allineare i fori della base con i fori di uscita aria della calotta e fissare la base all'area con le linee tratteggiate nel Disegno 3. Prima di eseguire questa operazione, coprire la base con un panno morbido e quindi premere con decisione per fissarla. Rimuovere la pellicola protettiva dal nastro biadesivo sulla parte posteriore del nuovo coperchio, inserire le proiezioni del coperchio sulla parte posteriore nei fori della calotta, quindi fissare il coperchio come mostrato nel Disegno 4. Premere con decisione le aree del nastro biadesivo del coperchio (aree con linee tratteggiate nel Disegno 5) e fissare il coperchio.



Español
**Cómo sustituir la salida
de aire superior del NXR2/RF-1400
y precauciones a tomar**

Precauciones:

1. Tenga cuidado de no rayar la superficie de la calota al retirar las piezas de ventilación.
2. El rendimiento de la cinta adhesiva de doble cara se deteriora cuando se vuelve a pegar.
3. **Tenga cuidado de no montar las piezas en lugares distintos de las posiciones originales. De lo contrario, podría penetrar agua de lluvia en su interior o las piezas podrían caerse.**
4. **No use benceno, diluyente, gasolina, productos para limpiar cristales ni cualquier otro disolvente orgánico durante el mantenimiento. En caso contrario, algunas piezas podrán resultar dañadas.**

Antes de extraer la salida de aire superior, en primer lugar, envuelva el destornillador de cabeza plana o cualquier otra herramienta con un extremo plano en un paño para evitar que se produzcan daños en la calota. Introduzca la herramienta en el espacio entre la cubierta y la calota. Retire la cinta adhesiva de doble cara de la parte trasera de la cubierta a lo largo de las flechas tal y como se muestra en el Dibujo 1 y, a continuación, retire la cubierta. Introduzca la herramienta en el espacio entre la base y la calota. Retire la cinta adhesiva de doble cara de la parte trasera de la base a lo largo de las flechas tal y como se muestra en el Dibujo 2 y, a continuación, retire la base. Después de extraer la cubierta y la base, limpie los restos de cinta adhesiva de doble cara, las marcas, el polvo o el aceite que queden en la superficie de la calota.

Antes de colocar la nueva base, retire la película protectora de la cinta adhesiva de doble cara de la parte trasera de la nueva base, alinee los orificios de la base con los orificios de la salida del aire de la calota y coloque la base en el área con líneas discontinuas indicada en el Dibujo 3. Antes de hacerlo, cubra la base con un paño suave y, a continuación, presiónese firmemente para colocarla. Extraiga la película protectora de la cinta adhesiva de doble cara de la parte trasera de la nueva cubierta, introduzca los pines de la cubierta en la parte trasera en los orificios de la calota e instale la cubierta tal y como se muestra en el Dibujo 4. Presione firmemente las zonas de cinta adhesiva de doble cara de la cubierta (las zonas con líneas discontinuas en el Dibujo 5) y asegure la cubierta.

Português
**Como substituir a saída
de ar superior do NXR2/RF-1400
e cuidados**

Precações:

1. Tenha cuidado para não arranhar a superfície do casco ao remover as peças de ventilação.
2. O desempenho da fita adesiva de dupla face deteriora-se quando reposta.
3. **Tenha cuidado para não montar as peças em lugares diferentes das posições originais. Caso contrário, pode entrar água da chuva no interior ou as peças podem cair.**
4. **Na manutenção, não usar benzina, diluente, gasolina, detergente limpa-vidros ou quaisquer outros solventes orgânicos; caso contrário, os componentes poderão ser danificados.**

Antes de remover a saída de ar superior, enrole primeiro uma chave de fendas ou outra ferramenta com uma extremidade plana num pano para evitar danos no casco. Insira a ferramenta na folga entre a tampa e o casco. Retire a fita adesiva de dupla face da parte de trás da tampa na direção das setas, conforme mostrado no Desenho 1, e depois retire a tampa. Insira a ferramenta na folga entre a base e o casco. Retire a fita adesiva de dupla face da parte de trás da base na direção das setas, conforme mostrado no Desenho 2, e depois retire a base. Após remover a tampa e a base, limpe qualquer fita adesiva de dupla face, marcas, pó ou óleo remanescente da superfície do casco.

Antes de colocar uma nova base, remova a película protetora da fita adesiva de dupla face na parte de trás da nova base, alinhe os orifícios da base com os orifícios da saída de ar do casco, e coloque a base na área pontilhada no Desenho 3. Antes de o fazer, cubra a base com um pano macio e pressione firmemente para a fixar. Remova a película protetora da fita adesiva de dupla face na parte de trás da nova tampa, alinhe os pinos da tampa na parte de trás dos orifícios do casco, e coloque a tampa como mostrado no Desenho 4. Pressione firmemente as áreas com fita adesiva de dupla face na tampa (áreas pontilhadas no Desenho 5) e fixe a tampa.

Ελληνικά
**Τρόπος αντικατάστασης της
άνω εξαγωγής αέρα NXR2/RF-1400
και προφυλάξεις**

Ενδείξεις ασφαλείας:

1. Προσέξτε να μην γρατσουνίσετε την επιφάνεια του σκελετού κράνους κατά την αφαίρεση των εξαρτημάτων εξερισμού.
2. Η απόδοση της ταινίας διπλής όψης επιδεινώνεται όταν επανακολλάται.
3. **Προσέξτε να μην τοποθετήσετε τα εξαρτήματα σε μέρη διαφορετικά από την αρχική τους θέση. Διαφορετικά, μπορεί να διαρρεύσει νερό της βροχής ή να πέσουν τα εξαρτήματα.**
4. **Μην χρησιμοποιείτε ποτέ βενζόλιο, διαλυτικά, βενζίνη, καθαριστικά τζαμιών ή άλλα οργανικά απορρυπαντικά για να καθαρίσετε τη ζελατίνα. Προκαλούν ζημιά στα εξαρτήματα.**

Πριν από την αφαίρεση της άνω εξαγωγής αέρα, πρώτα τυλίξτε ένα ίσιο κατασβίδι ή άλλο εργαλείο με επίπεδο άκρο σε ένα πανί για να αποφύγετε την πρόκληση ζημιάς στον σκελετό κράνους. Τοποθετήστε το εργαλείο στο κενό ανάμεσα στο κάλυμμα και τον σκελετό κράνους. Αφαιρέστε την ταινία διπλής όψης από το πίσω μέρος του καλύμματος προς την κατεύθυνση των βελών όπως φαίνεται στην Εικόνα 1 και στη συνέχεια αφαιρέστε το κάλυμμα. Τοποθετήστε το εργαλείο στο κενό ανάμεσα στη βάση και τον σκελετό κράνους. Αφαιρέστε την ταινία διπλής όψης από το πίσω μέρος της βάσης προς την κατεύθυνση των βελών όπως φαίνεται στην Εικόνα 2 και στη συνέχεια αφαιρέστε τη βάση. Μετά την αφαίρεση του καλύμματος και της βάσης, καθαρίστε τυχόν υπολείμματα ταινίας διπλής όψης, σημάδια, σκόνη ή λάδι από την επιφάνεια του σκελετού κράνους.

Πριν από την τοποθέτηση της νέας βάσης, αφαιρέστε την προστατευτική μεμβράνη από την ταινία διπλής όψης στο πίσω μέρος της νέας βάσης, ευθυγραμμίστε τις σπές της βάσης με τις σπές αέρα εξόδου του σκελετού κράνους, και τοποθετήστε τη βάση στην περιοχή με τις διακεκομμένες γραμμές στην Εικόνα 3. Πριν το κάνετε αυτό, καλύψτε τη βάση με ένα μαλακό πανί και, στη συνέχεια, πιέστε σταθερά προς τα κάτω για να την τοποθετήσετε. Αφαιρέστε την προστατευτική μεμβράνη από την ταινία διπλής όψης στο πίσω μέρος του νέου καλύμματος, τοποθετήστε τους πείρους καλύμματος στο πίσω μέρος στις σπές του σκελετού κράνους και τοποθετήστε το κάλυμμα όπως φαίνεται στην Εικόνα 4. Πιέστε σταθερά τις περιοχές της ταινίας διπλής όψης του καλύμματος (περιοχές με διακεκομμένες γραμμές στην Εικόνα 5) και στερεώστε το κάλυμμα.