



## How to replace the NXR2/RF-1400 upper air intake and cautions

### Cautions:

1. Use a #0 size Phillips head screwdriver to remove or tighten screws.
2. When attaching the parts, be careful not to break or bend the shutter hooks.
3. Be careful not to scratch a surface of a shell when removing ventilation parts.
4. Performance of the double-sided tape deteriorates when repasted.
5. Insert all screws perpendicularly to a shell surface.
6. **Be careful not to mount the parts in places other than the original positions. Otherwise, rain water may leak inside.**
7. **Don't use benzine, thinner, gasoline, glass cleaner, or any other organic solvents in maintenance. Otherwise, parts may be damaged.**

Before removing the upper air intake, first set the shutter to the half open position as shown in Drawing A of Drawing 1. Wrap a flathead screwdriver or other tool with a flat end in a cloth to prevent damage to the shell. Insert the tool into the gap between the shutter and base while holding the shutter with your fingers and lift off the shutter (Drawing 1). Remove the screws that secure the base, insert the tool into the gap between the base and shell, and then remove the double-sided tape from the back of the base (Drawing 2). Also remove the relevant parts on the opposite side in the same manner. After removal, clean off any double-sided tape, marks, dust, or oil remaining on the surface of the shell.

Before attaching a new base, check the engraved mark on the back to identify whether it is the left or right base. Remove the protective film from the double-sided tape on the back of the base, align the base hole and air intake hole with the holes of the shell, and then attach the base to the shell (Drawing 3). Firmly press the double-sided tape areas and secure the base with the provided screw.

Apply a very small amount of silicone oil\* to areas B of the rails and grooves of the base shown in Drawing 4. Align the shutter hooks with the base slots (Drawing 4) and push down the shutter using the area marked with dotted lines in Drawing 5 until a click sounds to fit the shutter into the base. After attaching the shutter, check that the shutter opens and closes smoothly. Also attach the relevant parts on the opposite side in the same manner.

\*Use the silicone oil that is provided with the helmet. Be careful not to apply too much silicone oil as it will cause the oil to run onto the painted surfaces.

## Comment remplacer l'entrée d'air supérieure NXR2/RF-1400 et précautions

### Attention:

1. Utilisez un tournevis de type Phillips #0 pour serrer ou desserrer les vis.
2. Lors de la fixation des pièces, veillez à ne pas casser ou plier les crochets du volet.
3. Prenez garde à ne pas rayer la surface de la coque lors de l'extraction des ventilations.
4. Le ruban adhésif double face perd en efficacité s'il est collé une deuxième fois.
5. Insérez toujours les vis de manière perpendiculaire à la coque.
6. **Prenez garde à ne pas monter les pièces dans des endroits autres que les emplacements d'origine. Sinon, de l'eau de pluie pourrait s'infiltrer à l'intérieur.**
7. **Ne pas utiliser de benzène, diluant, essence, produit à vitre ou tout autre solvant organique lors de l'entretien afin de ne pas endommager les pièces.**

Avant de retirer l'entrée d'air supérieure, réglez d'abord le volet en position semi ouverte comme indiqué dans le dessin A du schéma 1. Entourez un tournevis à tête plate ou un autre outil à extrémité plate dans un chiffon afin d'éviter d'endommager la coque. Insérez l'outil dans l'interstice entre le volet et la base tout en tenant le volet avec les doigts, et soulevez le volet (schéma 1). Retirez les vis qui fixent la base, insérez l'outil dans l'interstice entre la base et la coque, puis retirez le ruban adhésif double face à l'arrière de la base (schéma 2). Retirez également les pièces correspondantes de l'autre côté de la même manière. Après le retrait, nettoyez toute trace d'adhésif double face, de marques, de poussière ou d'huile restant sur la surface de la coque.

Avant de fixer une nouvelle base, vérifiez le repère gravé à l'arrière pour identifier s'il s'agit d'une base gauche ou droite. Retirez le film protecteur du ruban adhésif double face à l'arrière de la base, alignez le trou de base et le trou d'entrée d'air avec les trous de la coque, puis fixez la base à la coque (schéma 3). Appuyez fermement sur les parties du ruban adhésif double face et fixez la base à l'aide de la vis fournie.

Appliquez une très petite quantité d'huile de silicone\* sur les zones B des rails et des rainures de la base illustrés dans le schéma 4. Alignez les crochets de volet avec les fentes de la base (schéma 4) et enfoncez le volet en suivant la zone marquée avec des lignes pointillées dans le schéma 5 jusqu'à ce qu'un déclic se fasse entendre pour installer le volet dans la base. Après avoir fixé le volet, vérifiez qu'il s'ouvre et se ferme en douceur. Fixez également les pièces correspondantes du côté opposé de la même manière.

\*Utilisez l'huile de silicone fournie avec le casque. Veillez à ne pas appliquer trop d'huile de silicone car elle pourrait s'écouler sur les surfaces peintes.

## Austausch des oberen Lufteinlasses beim NXR2/RF-1400 und Vorsichtshinweise

### Vorsichtsmaßnahmen:

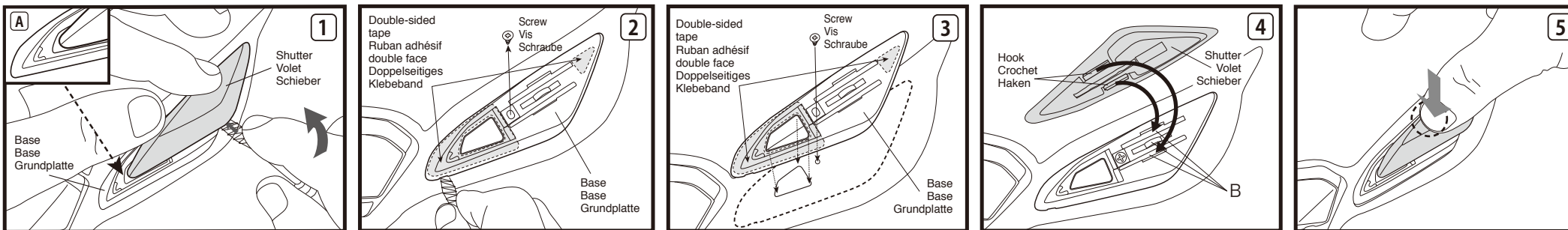
1. Verwenden Sie einen Größe #0 Kreuzschlitzschraubendreher zum entfernen oder anziehen der Schrauben.
2. Achten Sie beim Anbringen der Teile darauf, dass die Schieberhaken nicht abbrechen oder verbiegen.
3. Achten Sie darauf, dass die Helmschalenoberfläche beim Entfernen der Lüftungsteile nicht zerkratzt wird.
4. Die Klebekraft des doppelseitigen Klebebands lässt nach, wenn es erneut verwendet wird.
5. Legen Sie alle Schrauben senkrecht auf eine flache Oberfläche.
6. **Achten Sie darauf, die Teile nicht an anderen als den ursprünglichen Stellen zu montieren. Andernfalls kann Regenwasser ins Innere gelangen.**
7. **Verwenden Sie kein Benzin, Verdünner, Glasreiniger oder andere organische Lösungsmittel im Rahmen der Instandhaltung. Andernfalls können Teile beschädigt werden.**

Stellen Sie vor dem Entfernen des oberen Lufteinlasses zuerst den Schieber auf die halb offene Position, wie in Teil A von Zeichnung 1 gezeigt. Wickeln Sie zunächst einen Schlitzschraubenzieher oder ein anderes Werkzeug mit einem flachen Ende in ein Tuch ein, um eine Beschädigung der Helmschale zu vermeiden. Führen Sie das Werkzeug in den Spalt zwischen Schieber und Grundplatte ein und halten Sie dabei den Schieber mit den Fingern fest, und heben Sie den Schieber ab (Zeichnung 1). Entfernen Sie die Sicherungsschrauben der Grundplatte, führen Sie das Werkzeug in den Spalt zwischen Grundplatte und Helmschale ein und entfernen Sie anschließend das doppelseitige Klebeband von der Rückseite der Grundplatte (Zeichnung 2). Entfernen Sie auf die gleiche Weise auch die entsprechenden Teile auf der gegenüberliegenden Seite. Entfernen Sie nach dem Abnehmen alle Reste des doppelseitigen Klebebandes, Schmutzes, Staubs oder Öls von der Oberfläche der Helmschale.

Prüfen Sie vor dem Anbringen einer neuen Grundplatte die eingravierte Markierung auf der Rückseite, um festzustellen, ob es sich um die linke oder rechte Grundplatte handelt. Entfernen Sie die Schutzfolie vom doppelseitigen Klebeband auf der Rückseite der Grundplatte, richten Sie die Öffnung in der Grundplatte an den Öffnungen in der Helmschale aus und setzen Sie anschließend die Grundplatte in die Helmschale ein (Zeichnung 3). Drücken Sie fest auf die Bereiche der Grundplatte mit dem doppelseitigen Klebeband und befestigen Sie die Grundplatte mit der mitgelieferten Schraube.

Tragen Sie eine sehr kleine Menge Silikonöl\* auf die mit B bezeichneten Bereiche der Schienen und Nute in der Grundplatte auf, wie in Zeichnung 4 gezeigt. Richten Sie die Schieberhaken an den Schlitz in der Grundplatte aus (Zeichnung 4) und drücken Sie den Schieber an den in Zeichnung 5 mit gestrichelten Linien markierten Stellen nach unten, bis ein Klicken zu hören ist, um den Schieber in die Grundplatte einzusetzen. Überprüfen Sie nach dem Anbringen des Schiebers, ob er sich problemlos öffnen und schließen lässt. Bringen Sie auf die gleiche Weise auch die entsprechenden Teile auf der gegenüberliegenden Seite an.

\*Verwenden Sie das mit dem Helm gelieferte Silikonöl. Achten Sie darauf, nicht zu viel Silikonöl aufzutragen, da sonst das Öl auf die lackierten Oberflächen läuft.





Italiano  
**Sostituzione della presa d'aria superiore di NXR2/RF-1400 e precauzioni**

**Precauzioni:**

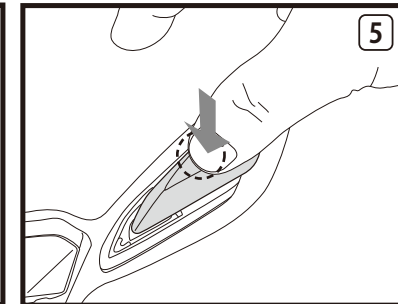
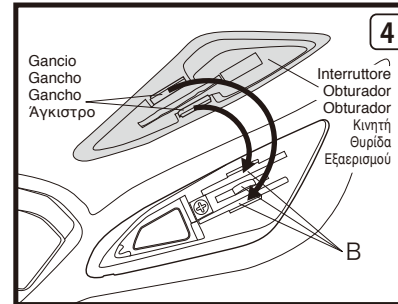
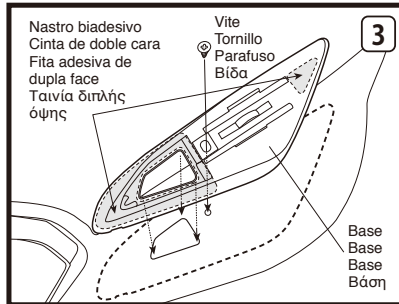
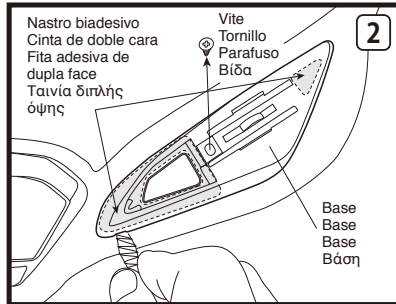
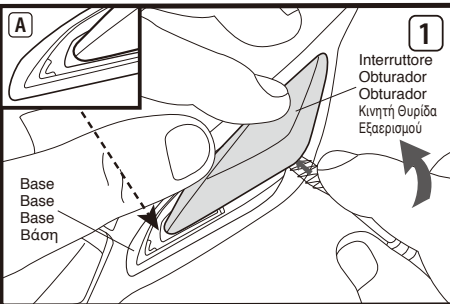
1. Utilizzare un cacciavite a stella Philips #0 per rimuovere o stringere le viti.
2. Quando si fissano le parti, fare attenzione a non rompere o piegare i ganci interruttore.
3. Fate attenzione a non danneggiare la superficie della calotta durante la rimozione.
4. Le prestazioni del nastro biadesivo si deteriorano quando viene attaccato nuovamente.
5. Posizionare le viti perpendicolari alla calotta per il rimontaggio.
6. Fare attenzione a non montare i componenti in luoghi diversi dalle posizioni originali. In caso contrario, l'acqua piovana potrebbe penetrare all'interno.
7. Non utilizzare benzene, solvent, petrol, pulitori per vetri, o qualsiasi altro sgrassatore per la manutenzione, per evitare il danneggiamento dei componenti.

Prima di rimuovere la presa d'aria superiore, impostare innanzitutto l'interruttore sulla posizione semiaperta come mostrato nel Disegno A del Disegno 1. Avvolgere un cacciavite a testa piatta o un altro utensile a estremità piatta in un panno per evitare danni alla calotta. Inserire l'utensile nello spazio tra l'interruttore e la base mentre si tiene l'interruttore con le dita, quindi sollevare l'interruttore per staccarlo (Disegno 1). Rimuovere le viti che fissano la base, inserire l'utensile nello spazio tra la base e la calotta, quindi rimuovere il nastro biadesivo dalla parte posteriore della base (Disegno 2). Rimuovere anche le parti correlate sul lato opposto nello stesso modo. Dopo la rimozione, pulire tutti i residui di nastro biadesivo, i segni, la polvere o l'olio rimasti sulla superficie della calotta.

Prima di fissare una nuova base, controllare il riferimento inciso sulla parte posteriore per identificare se si tratti della base sinistra o destra. Rimuovere la pellicola protettiva dal nastro biadesivo sulla parte posteriore della base, allineare il foro della base e il foro di aspirazione aria con i fori della calotta, quindi fissare la base sulla calotta (Disegno 3). Premere con decisione le aree del nastro biadesivo e fissare la base con la vite in dotazione.

Applicare una quantità molto piccola di olio al silicone\* alle aree B delle guide e delle slitte della base mostrate nel Disegno 4. Allineare i ganci interruttore con le fessure della base (Disegno 4) e spingere in basso l'interruttore utilizzando l'area contrassegnata con le linee tratteggiate nel Disegno 5 finché non si sente un clic per inserire l'interruttore nella base. Dopo aver fissato l'interruttore, controllare che l'interruttore si apra e si chiuda senza problemi. Fissare anche le parti correlate sul lato opposto nello stesso modo.

\*Utilizzare l'olio al silicone fornito con il casco. Fare attenzione a non applicare una quantità eccessiva di olio al silicone, poiché potrebbe far sì che l'olio scorra sulle superfici verniciate.



Español  
**Cómo sustituir la entrada de aire superior del NXR2/RF-1400 y precauciones a tomar**

**Precauciones:**

1. Utilice un destornillador Phillips de tamaño #0 para soltar o apretar los tornillos.
2. Al instalar las piezas, tenga cuidado para no romper ni doblar los ganchos del obturador.
3. Tenga cuidado de no rayar la superficie de la calota al retirar las piezas de ventilación.
4. El rendimiento de la cinta adhesiva de doble cara se deteriora cuando se vuelve a pegar.
5. Inserte todos los tornillos perpendicularmente a la superficie de la calota.
6. Tenga cuidado de no montar las piezas en lugares distintos de las posiciones originales. De lo contrario, podría penetrar agua de lluvia en su interior.
7. No use benceno, diluyente, gasolina, productos para limpiar cristales ni cualquier otro disolvente orgánico durante el mantenimiento. En caso contrario, algunas piezas podrán resultar dañadas.

Antes de extraer la entrada de aire superior, ajuste primero el obturador a la posición semiabierto tal y como se muestra en el Dibujo A del Dibujo 1. Envuelva un destornillador de cabeza plana o cualquier otra herramienta con un extremo plano en un paño para evitar que se produzcan daños en la calota. Introduzca la herramienta en el espacio entre el obturador y la base mientras sujeta el obturador con los dedos y levante el obturador (Dibujo 1). Retire los tornillos que aseguran la base, introduzca la herramienta en el espacio entre la base y la calota y, a continuación, retire la cinta adhesiva de doble cara de la parte trasera de la base (Dibujo 2). Extraiga también de la misma manera las piezas relevantes en el lado opuesto. Después del desmontaje, limpie los restos de cinta adhesiva de doble cara, polvo o, las marcas de aceite que quedan en la superficie de la calota.

Antes de colocar una nueva base, compruebe la marca grabada en la parte posterior para identificar si es la base izquierda o derecha. Extraiga la película protectora de la cinta adhesiva de doble cara de la parte trasera de la base, alinee el orificio de la base y el orificio de la entrada de aire con los orificios de la calota y, a continuación, instale la base en la calota (Dibujo 3). Presione firmemente las zonas de la cinta adhesiva de doble cara y asegure la base con el tornillo suministrado.

Aplique una pequeña cantidad de aceite de silicona\* a las zonas B de las guías y de las ranuras de la base indicadas en el Dibujo 4. Alinee los ganchos del obturador con las ranuras de la base (Dibujo 4) y empuje hacia abajo el obturador utilizando el área marcada con líneas discontinuas en el Dibujo 5 hasta que suene un clic indicando que el obturador ha encajado en la base. Después de instalar el obturador, compruebe que el obturador se abre y cierra suavemente. Instale también de la misma manera las piezas relevantes en el lado opuesto.

\*Utilice el aceite de silicona suministrado con el casco. Tenga cuidado de no aplicar demasiado aceite de silicona, ya que provocará que el aceite caiga sobre las superficies pintadas.

Português  
**Como substituir a entrada de ar superior do NXR2/RF-1400 e cuidados**

**Precauções:**

1. Utilizar uma chave de fendas Phillips n.º 0 para remover ou apertar os parafusos.
2. Ao montar as peças, tenha cuidado para não partir nem dobrar os ganchos do obturador.
3. Ao remover os componentes de ventilação, ter o cuidado de não arranhar a superfície da parte exterior.
4. O desempenho da fita adesiva de dupla face deteriora-se quando reposta.
5. Inserir todos os parafusos perpendicularmente à superfície da parte exterior.
6. Tenha cuidado para não montar as peças em lugares diferentes das posições originais. Caso contrário, pode entrar água da chuva no interior.
7. Na manutenção, não usar benzina, diluente, gasolina, detergente limpa-vidros ou quaisquer outros solventes orgânicos; caso contrário, os componentes poderão ser danificados.

Antes de remover a entrada de ar superior, ajuste primeiro o obturador para a posição semiabierto como mostrado no Desenho A do Desenho 1. Enrole uma chave de fendas ou outra ferramenta com uma extremidade plana num pano para evitar danos no casco. Insira a ferramenta na folga entre o obturador e a base enquanto segura o obturador com os dedos e levante o obturador (Desenho 1). Remova os parafusos que fixam a base, insira a ferramenta na folga entre a base e o casco, e remova a fita adesiva de dupla face da parte de trás da base (Desenho 2). Remova também da mesma forma as peças relevantes no lado oposto. Após a remoção, limpe qualquer fita adesiva de dupla face, marcas, pó ou óleo remanescente da superfície do casco.

Antes de colocar uma nova base, verifique a marca gravada na parte de trás para identificar se é a base esquerda ou direita. Remova a película protetora da fita adesiva de dupla face na parte de trás da base, alinhe o orifício da base e o orifício de entrada de ar com os orifícios do casco, e coloque a base no casco (Desenho 3). Pressione firmemente as áreas com fita adesiva de dupla face e fixe a base com o parafuso fornecido.

Aplique uma quantidade muito pequena de óleo de silicone\* nas áreas B dos trilhos e ranhuras da base mostrados no Desenho 4. Alinhe os ganchos do obturador com as ranhuras de base (Desenho 4) e empurre o obturador para baixo usando a área marcada com linhas tracejadas no Desenho 5 até ouvir um clique para encaixar o obturador na base. Após colocar o obturador, verifique se o obturador abre e fecha suavemente. Coloque também da mesma forma as peças relevantes no lado oposto.

\*Use o óleo de silicone fornecido com o capacete. Tenha cuidado para não aplicar demasiado óleo de silicone, dado que isso irá fazer com que o óleo escorra para as superfícies pintadas.

Ελληνικά  
**Τρόπος αντικατάστασης της πάνω εισαγωγής αέρα NXR2/RF-1400 και προφυλάξεις**

**Ενδείξεις ασφαλείας:**

1. Για να αφαιρέσετε ή να σφίξετε τις βίδες, χρησιμοποιήστε ένα κατσαβίδι της Phillips με το κεφάλι νούμερο 0.
2. Όταν τοποθετείτε τα εξαρτήματα, να προσέχετε ώστε να μην κόψετε και μη λυγίσετε τα άγκιστρα της κινητής θυρίδας εξερισμού.
3. Προσέξτε να μη γρατζουνήσετε την επιφάνεια του κελύφους κατά την αφαίρεση εξαρτημάτων του συστήματος εξερισμού.
4. Η απόδοση της ταινίας διπλής όψης επιδεινώνεται όταν επανακολλάται.
5. Εισαγάγετε όλες τις βίδες στην επιφάνεια κελύφους με ορθή γωνία.
6. Προσέξτε να μην τοποθετήσετε τα εξαρτήματα σε μέρη διαφορετικά από την αρχική τους θέση. Διαφορετικά, νερό της βροχής μπορεί να διαρρέυσει μέσα.
7. Μην χρησιμοποιείτε ποτέ βενζόλιο, διαλυτικά, βενζίνη, καθαριστικά τζαμιών ή άλλα οργανικά απορρυπαντικά για να καθαρίσετε τη ζελατίνα. Προκαλούν ζημιά στα εξαρτήματα.

Πριν αφαιρέσετε την πάνω εισαγωγή αέρα, ρυθμίστε πρώτα την κινητή θυρίδα εξερισμού στη μισάνοικτη θέση, όπως φαίνεται στην Εικόνα Α της Εικόνας 1. Τυλίξτε ένα ίσιο κατσαβίδι ή άλλο εργαλείο με επίπεδο άκρο σε ένα πανί για να αποφύγετε την πρόκληση ζημιάς στον σκελετό κράνους. Τοποθετήστε το εργαλείο στο κενό ανάμεσα στην κινητή θυρίδα εξερισμού και τη βάση ενώ κρατάτε την κινητή θυρίδα εξερισμού με τα δάχτυλά σας και ανασηκώστε την κινητή θυρίδα εξερισμού (Εικόνα 1). Αφαιρέστε τις βίδες που συγκρατούν τη βάση, τοποθετήστε το εργαλείο στο κενό ανάμεσα στη βάση και τον σκελετό κράνους και στη συνέχεια αφαιρέστε την ταινία διπλής όψης από το πίσω μέρος της βάσης (Εικόνα 2). Αφαιρέστε επίσης τα σχετικά εξαρτήματα στην άλλη πλευρά με τον ίδιο τρόπο. Μετά την αφαίρεση, καθαρίστε τυχόν υπολειπόμενα ταινίας διπλής όψης, σημάδια, σκόνη ή λάδι από την επιφάνεια του σκελετού κράνους.

Πριν τοποθετήσετε μια νέα βάση, ελέγξτε το χαραγμένο σημάδι στο πίσω μέρος για να προσδιορίσετε αν είναι η αριστερή ή δεξιά βάση. Αφαιρέστε την προστατευτική μεμβράνη από την ταινία διπλής όψης στο πίσω μέρος της βάσης, ευθυγραμμίστε την οπή της βάσης και την οπή της εισαγωγής αέρα με τις οπές του σκελετού κράνους, και κατόπιν τοποθετήστε τη βάση στον σκελετό κράνους (Εικόνα 3). Πιέστε σταθερά τις περιοχές της ταινίας διπλής όψης και στερεώστε τη βάση με την παρεχόμενη βίδα. Εφαρμόστε μια πολύ μικρή ποσότητα λαδιού σιλκόνης\* στις περιοχές Β των αλυσίδων και των σχισμών της βάσης που φαίνονται στην Εικόνα 4. Ευθυγραμμίστε τα άγκιστρα στην κινητή θυρίδα εξερισμού με τις υποδοχές της βάσης (Εικόνα 4) και σπρώξτε την κινητή θυρίδα εξερισμού προς τα κάτω χρησιμοποιώντας την περιοχή που σημειώνεται με διακεκομμένες γραμμές στην Εικόνα 5 έως ότου ακουστεί ένα κλικ και η κινητή θυρίδα εξερισμού στερεωθεί μέσα στη βάση. Αφού τοποθετήσετε την κινητή θυρίδα εξερισμού, βεβαιωθείτε ότι η κινητή θυρίδα εξερισμού ανοίγει και κλείνει ομαλά. Τοποθετήστε επίσης τα σχετικά εξαρτήματα στην άλλη πλευρά με τον ίδιο τρόπο.

\*Χρησιμοποιήστε το λάδι σιλκόνης που παρέχεται μαζί με το κράνος. Προσέξτε να μην εφαρμόσετε πάρα πολύ λάδι σιλκόνης καθώς το λάδι θα τρέξει στις βαμμένες επιφάνειες.